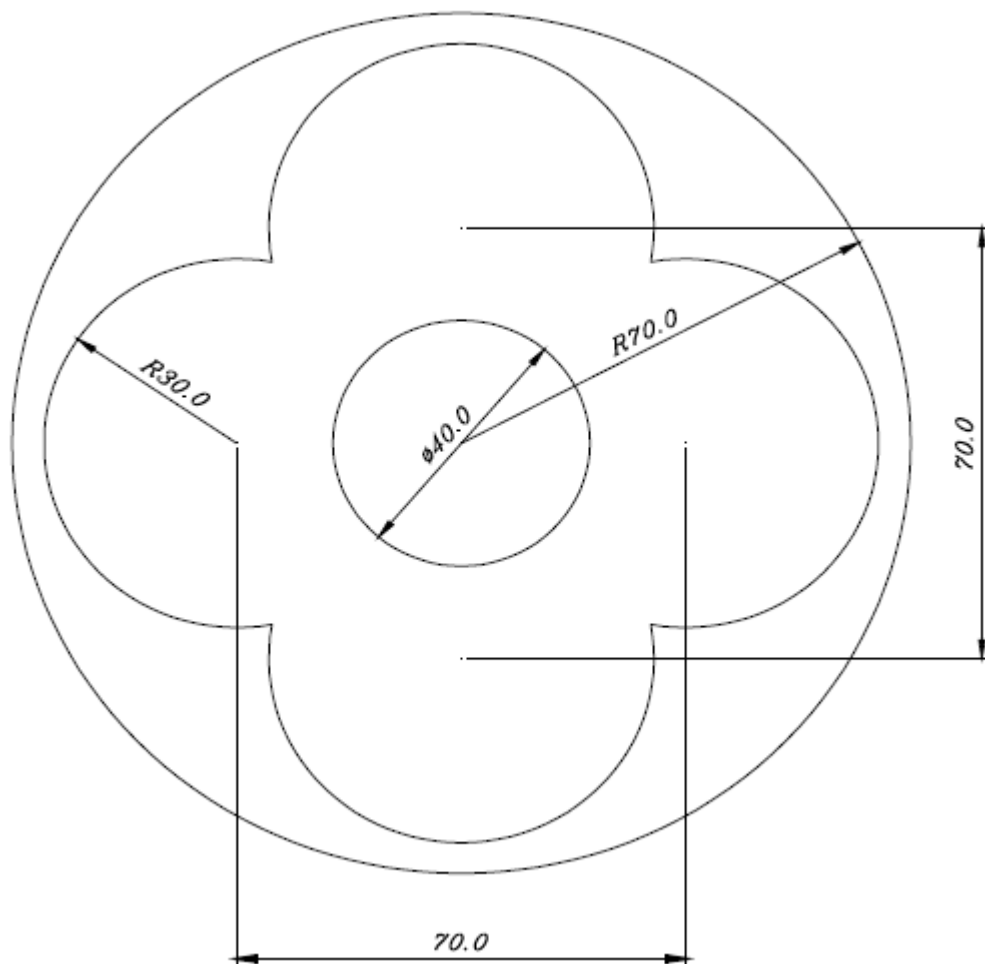
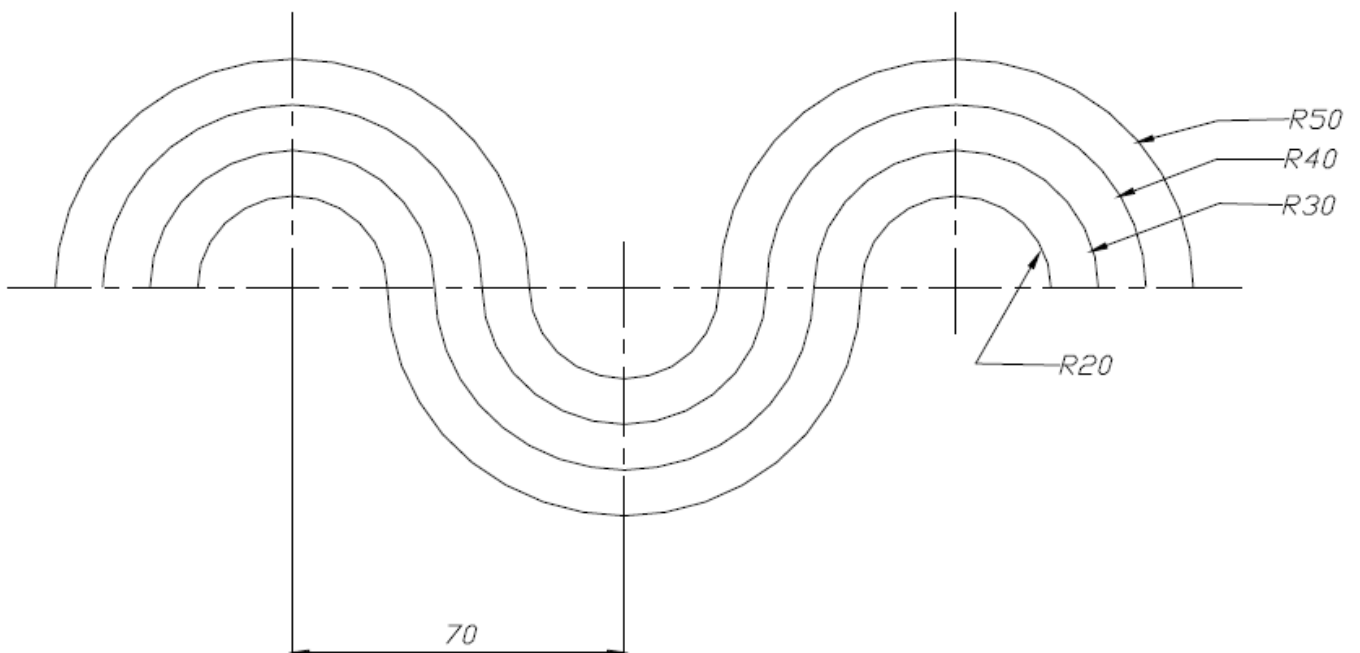


1) Dibuja y acota la siguiente figura:



2) Dibuja y acota la siguiente figura:



- 3) Dibujar y acotar las siguientes figuras, utilizando 3 capas:
1. CONTORNO: color negro, grosor 1 y línea continua.
  2. COTAS: color rojo, grosor 1 y línea continua.
  3. EJES: color azul, grosor 1 y línea punto-rama grande.

